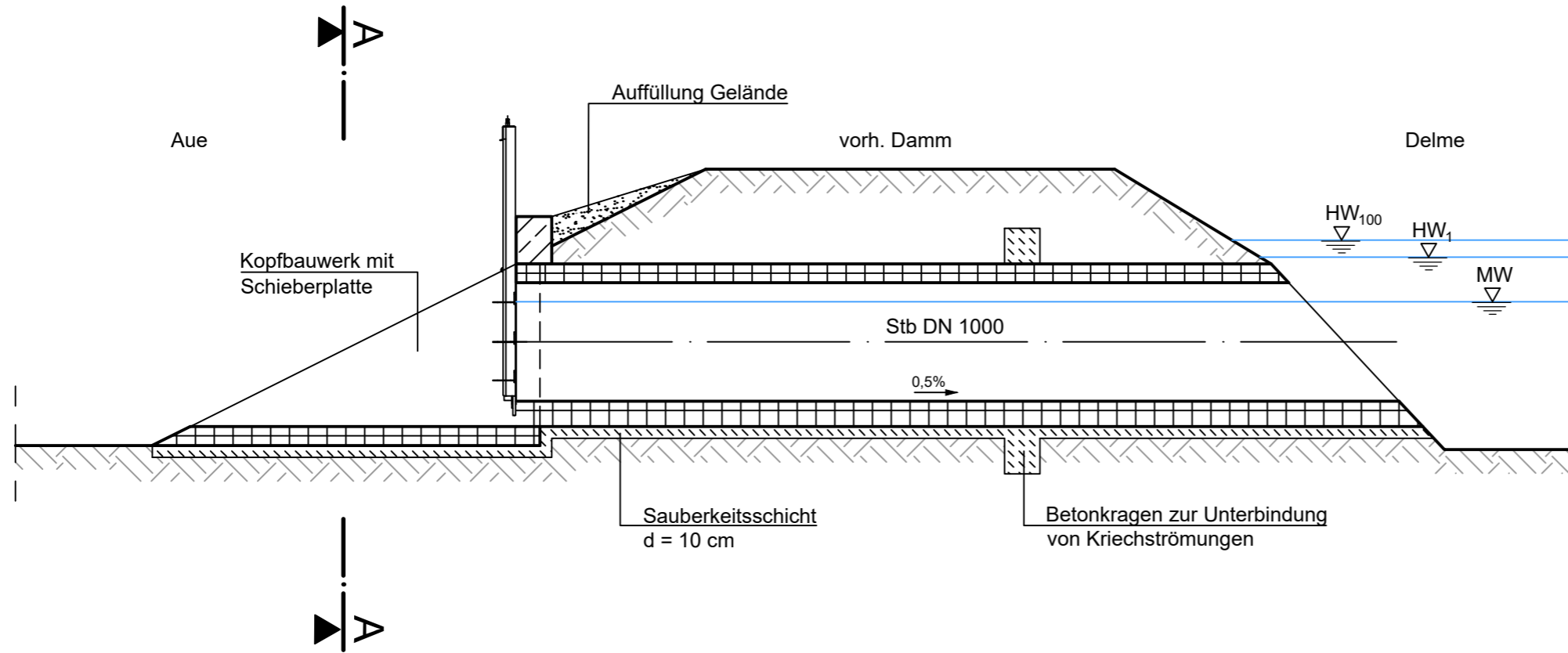
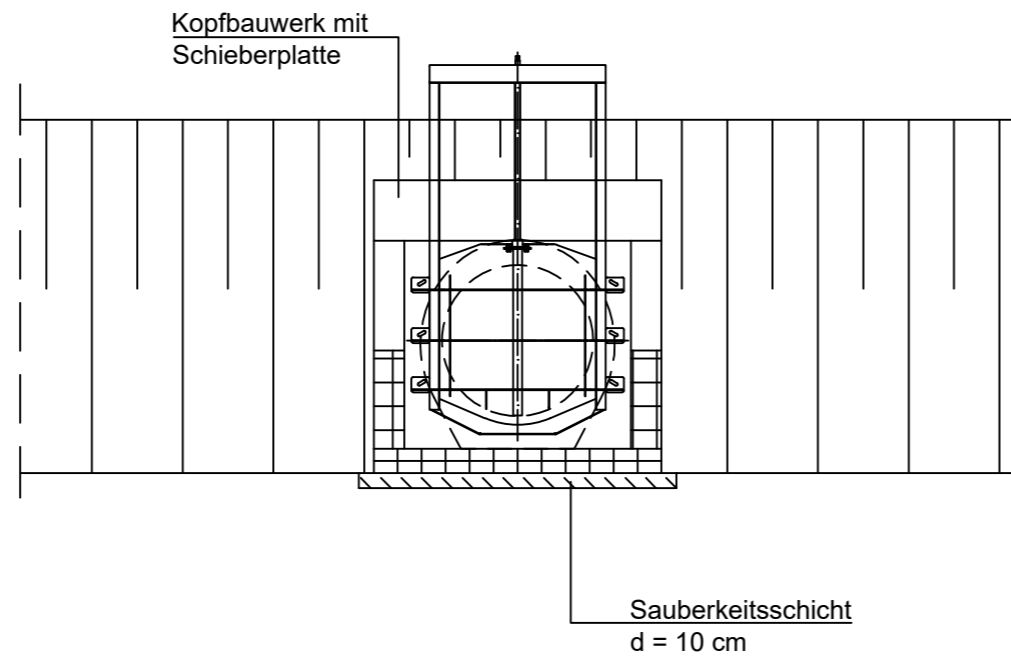



Dammquerschnitt



Ansicht A - A





Ochtumverband
Sanierung der Delme-Dämme
von der Autobahn A 28
bis zu den Gräften in Delmenhorst

-Entwurfs-/Genehmigungsplanung-		Projekt-Nr.: 5352-A	
Regeldarstellung Entleerungsbauwerk		Name	Datum
gez.:	Mei	04/22	
gepr.:	GI/Me	04/22	
Koordinatensystem:		Plangröße: 0,420 x 0,297 = 0,125 m²	
Maßstab:		1:50	
Anlage: 8		Index:	
Blatt-Nr.:			

Oyten, den 17. Februar 2023

gez. J. Kahlenberg

© 5352/5352_A-Zeichnungen/Entwurfsplanung (2022)/CAD/Objekt_8_Regelbauentwurf/Entleerungsbauwerk.dwg (J_Kel_080223)