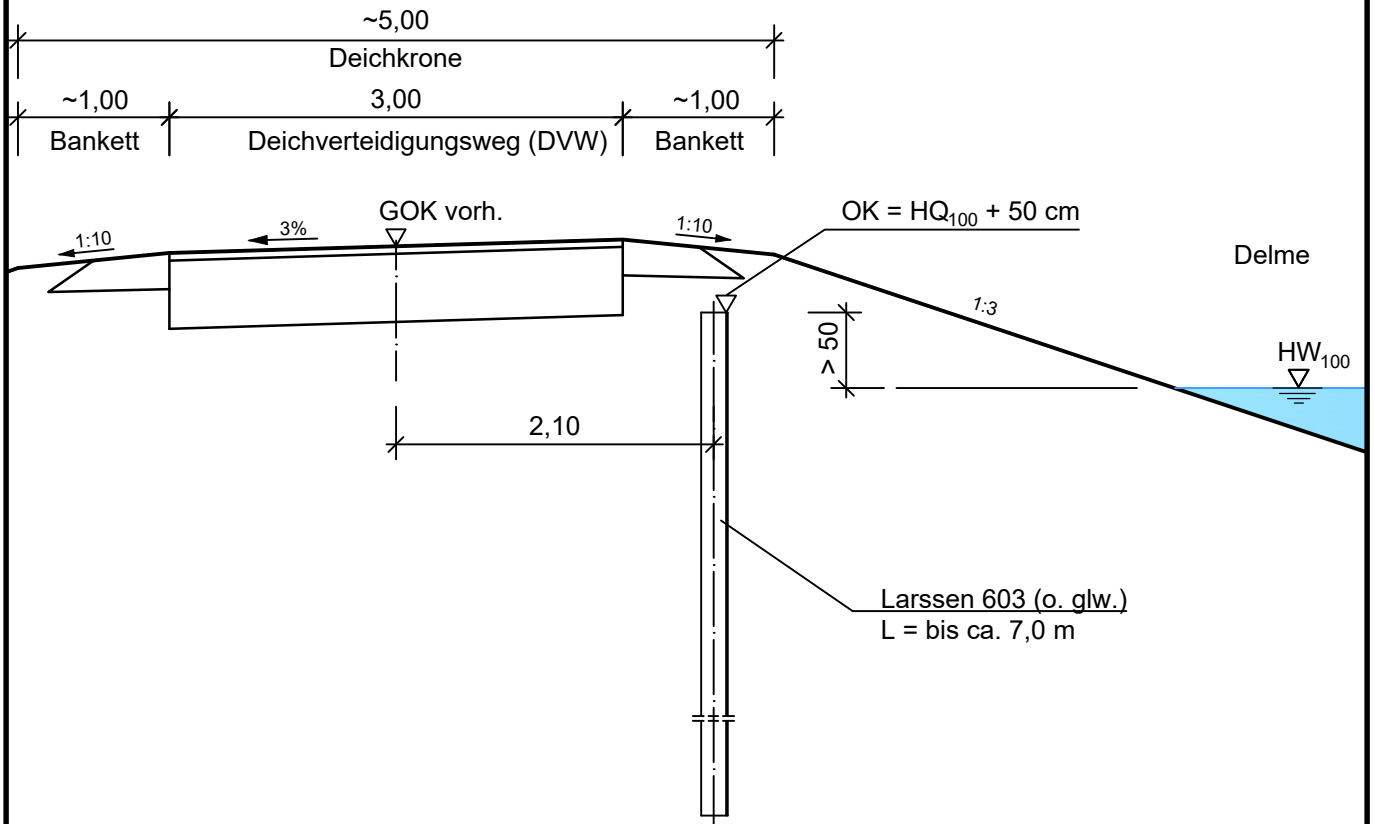


Regeldarstellung Hochwasserschutzwand





Ochtumverband

Sanierung der Delme-Dämme
von der Autobahn A 28
bis zu den Grafen in Delmenhorst

-Entwurfs-/Genehmigungsplanung-		Projekt-Nr.: 5352-A	
Regeldarstellung Hochwasserschutzwand		Name	Datum
		gez.: Mei	04/22
		gepr.: GJ/Me	04/22
Koordinatensystem:			
 <p>INGENIEUR-DIENST-NORD Dr. Lange - Dr. Anselm GmbH</p> <p><small>Planungsbüro für Wasserwirtschaft, Straßen-, Landschafts-, Bauleitplanung, Ingenieurbau Marie-Curie-Straße 13 · 28876 Oyten · Tel. 04207 6680-0 · Fax 04207 6680-77 · info@dn-consult.de · www.dn-consult.de</small></p>		Plangröße: 0,21 x 0,297 = 0,062 m²	
		Maßstab: 1:50	
Oyten, den 17. Februar 2023		Anlage: 7	Index:
		Blatt-Nr.:	

G:\5352\5352_A\Zeichnungen\Entwurfsplanung\2021\CAD\Anlage_7_Regeldarstellung_HWS-Wand.dwg (J_Kel., 06/22)