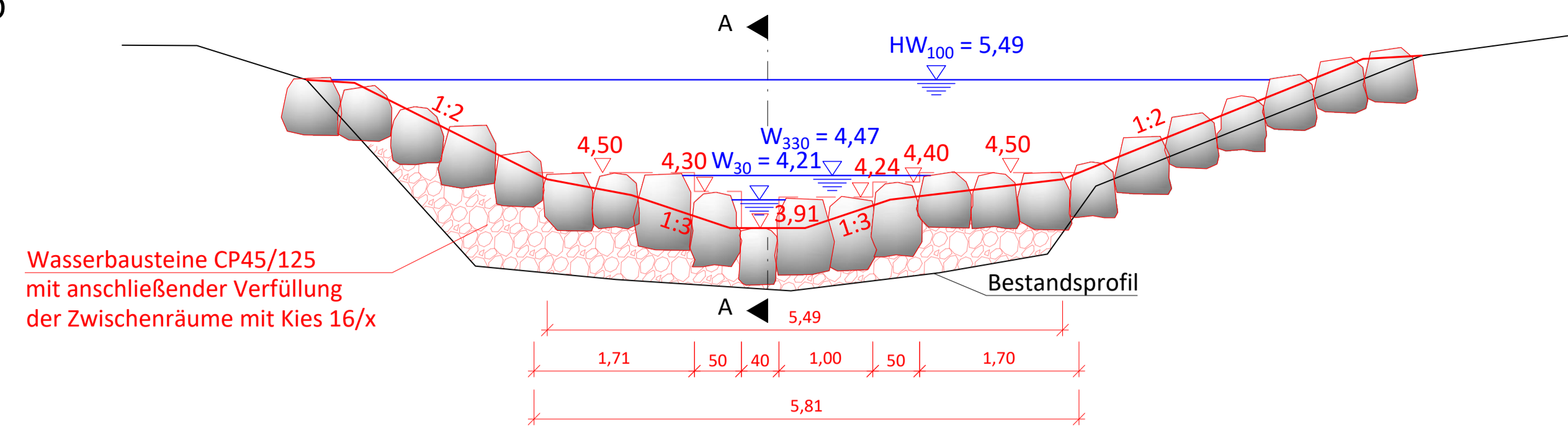
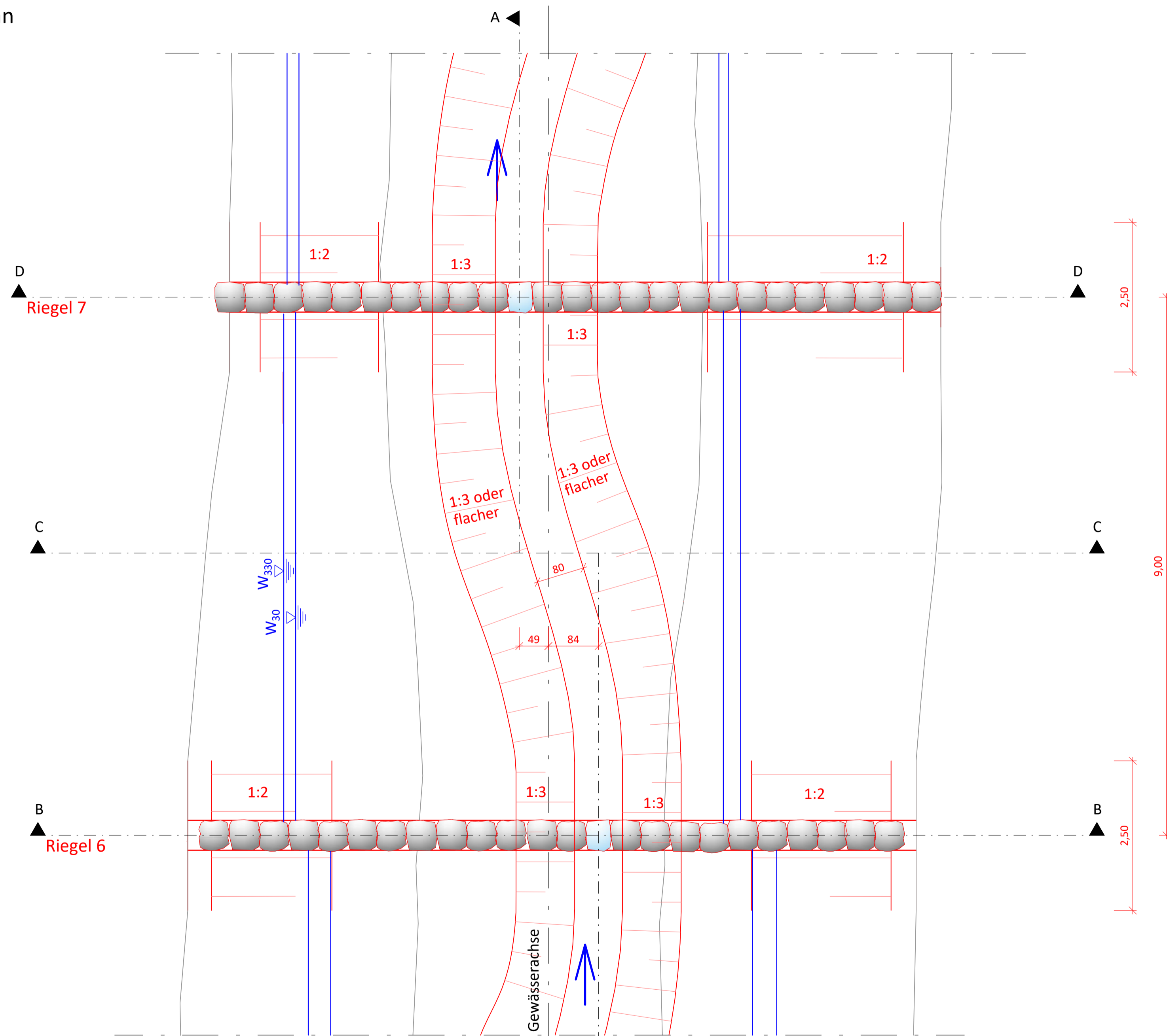


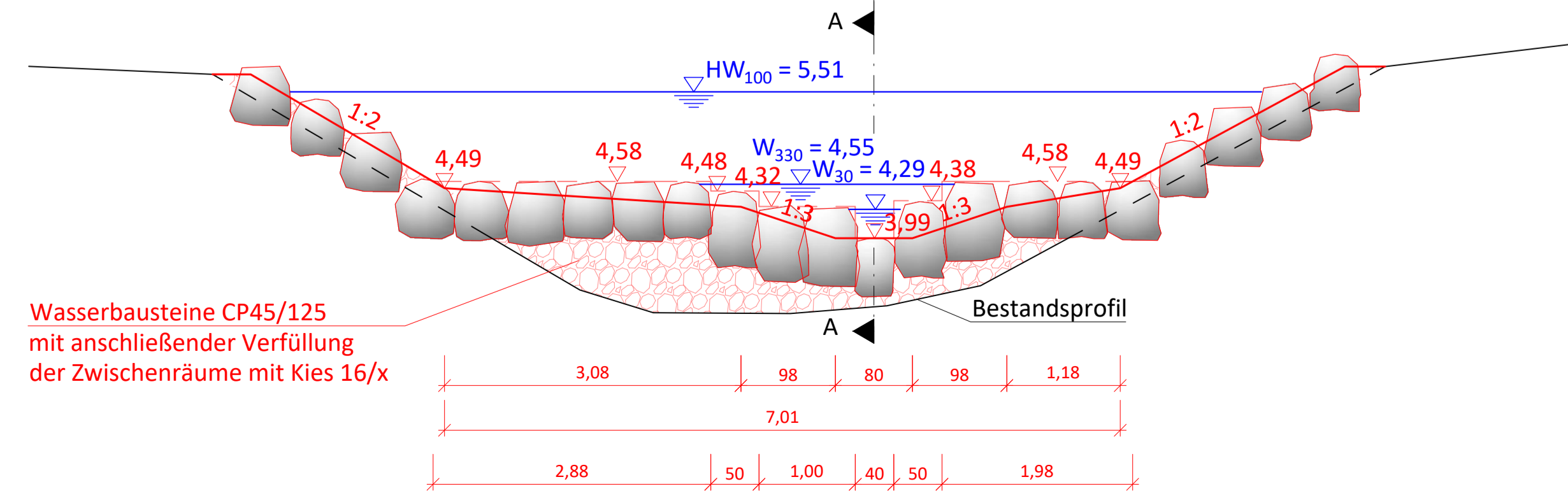
Schnitt D-D



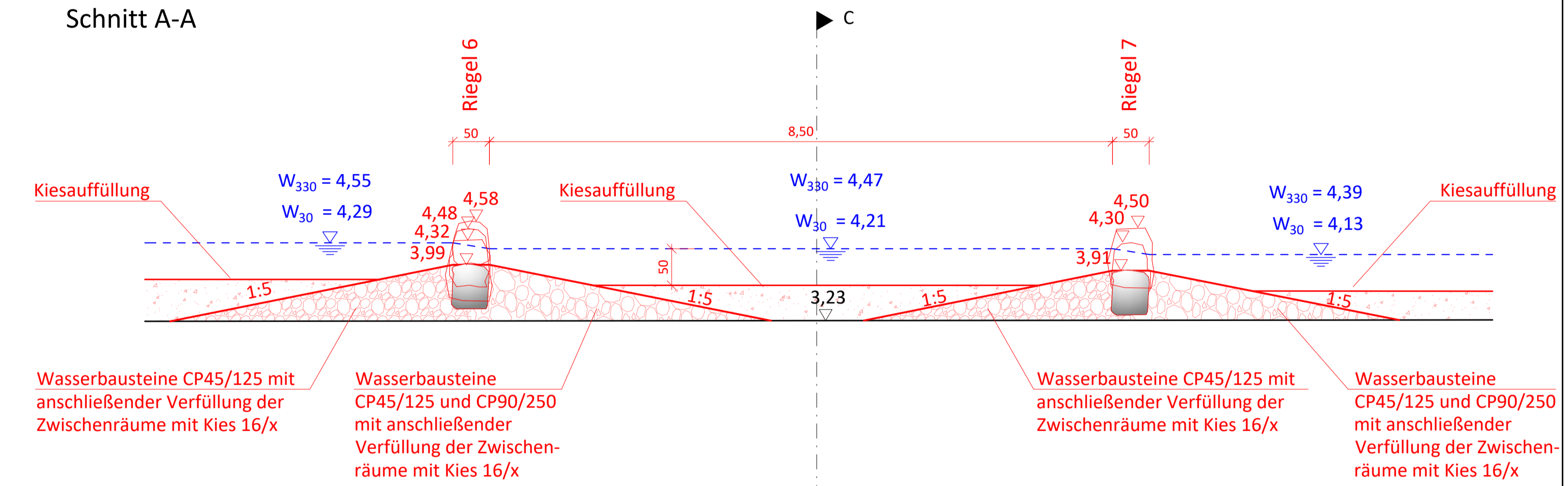
Lageplan



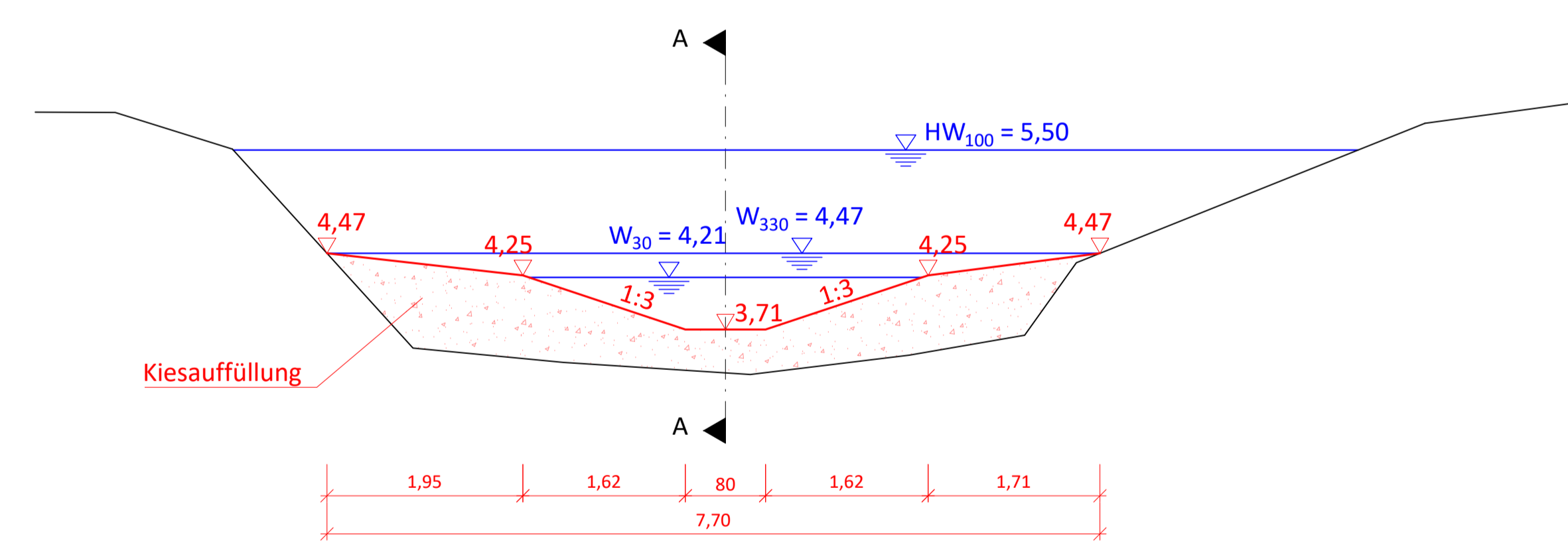
Schnitt B-B



Schnitt A-A



Schnitt C-C



a	Erstausgabe	24.06.21	Jä / Ba
Index	Beschreibung	Datum	bearb. / gez.

Ochtumverband

Umgestaltung des Pulternwehres in Delmenhorst

Genehmigungsplanung
Regelzeichnung Becken
Beispiel Riegel 6 und 7

aufgestellt: Ochtumverband
Ingenieurgesellschaft Heidt + Peters mbH

Maßstab: 1 : 50
bearbeitet: F. Jäckel
gezeichnet: A. Ballüer
Anlage 2.5
Registrier-Nr.: 20048-40-RZ01-a

Heidt + Peters Die Ingenieure

SPRENGERSTRASSE 38 C
29223 CÖLBE
FON (+53 43) 93 88-0
FAX (+53 43) 93 88-88
INFO@HEIDT-PETERS.DE

Cella, 24. Juni 2021

Grundplan: Ba